

SUPPORTI LATERALI

Tecnopolimero a base poliammidica (PA) rinforzato fibra vetro colore nero, finitura mat.

TUBO

Alluminio anodizzato in colore naturale, finitura mat da sabbatura.

PULSANTE

Acciaio INOX.

PROTEZIONE IP

Grado di protezione IP 65 come da tabella EN 60529 (vedi pag.).

ESECUZIONI STANDARD

Bocche in acciaio nichelato, foro cieco filettato.

- **RH-FG18-01**: pulsante di scambio con led verde integrato.
- **RH-FG18-02**: pulsante di scambio 1 con led verde integrato e pulsante di scambio 2 con led rosso integrato.

CARATTERISTICHE E APPLICAZIONI

La maniglia RH-FG18 unisce perfettamente ergonomia, funzionalità e sicurezza. Nella stessa sono integrati uno o due pulsanti con intorno un anello LED che indica lo stato di blocco o di sblocco.

Premendo il pulsante l'operatore richiede, attraverso una logica esterna (PLC), di accedere all'interno della zona protetta.

L'apertura/chiusura di quest'ultima avviene tramite sollecitazione di un solenoide posto all'interno della zona protetta e collegato a mezzo cavo alla logica (PLC).

ACCESSORI A RICHIESTA

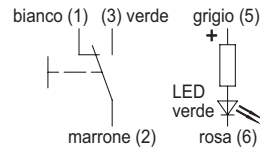
- RHFZ-KS.G08.10: cavo con connettore assiale M12x1 a 8 poli lunghezza 10 mt.
- RHFZ-KS.W08.10: cavo con connettore angolato M12x1 a 8 poli lunghezza 10 mt.
- RHFZ-KS.G12.10: cavo con connettore assiale M12x1 a 12 poli lunghezza 10 mt.
- RHFZ-KS.W12.10: cavo con connettore angolato M12x1 a 12 poli lunghezza 10 mt.

ALTRE ESECUZIONI STANDARD

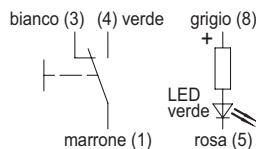
RH-VM-02: maniglia semplice complementare senza pulsanti e senza valvola RHVM-02.30.140.S11 (vedi pag. -).



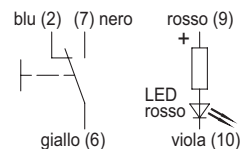
**RH-FG18-01
PULSANTE**



**RH-FG18-02
PULSANTE 1**



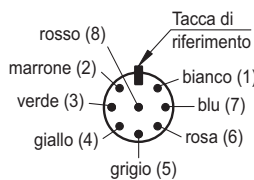
**RH-FG18-02
PULSANTE 2**



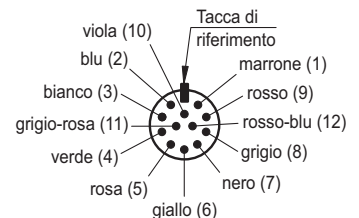
Caratteristiche elettriche

Tensione di esercizio pulsante	24 V AC/DC / 1 A
Tensione di esercizio led	24 Vdc

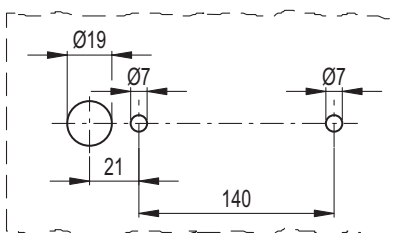
**CAVO CABLAGGIO CONTATTI
8 POLI RH-FG18-01**



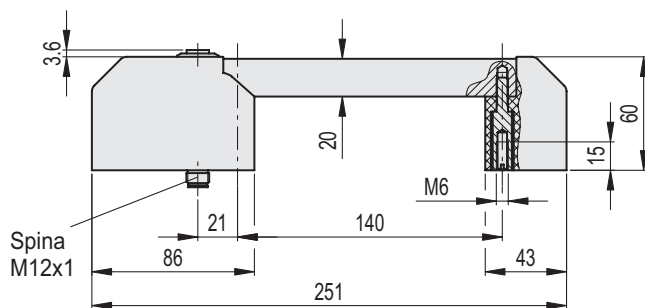
**CAVO CABLAGGIO CONTATTI
12 POLI RH-FG18-02**



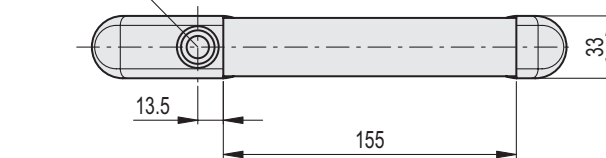
Dima di foratura



RH-FG18-01



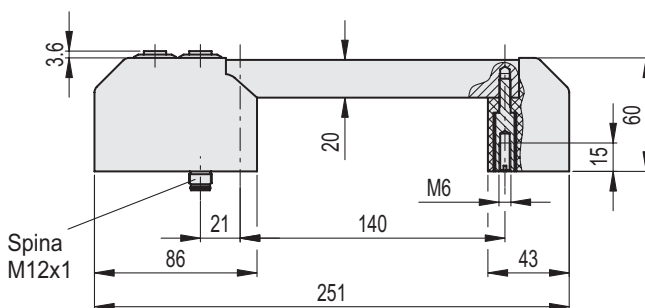
PULSANTE



RH-FG18-01

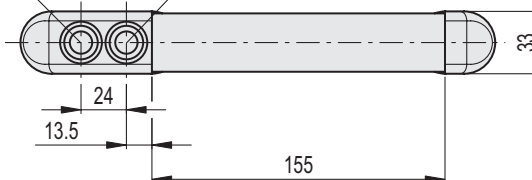
Codice	
RHFG18-01.140.11	480

RH-FG18-02



Spina
M12x1

PULSANTE 2 PULSANTE 1



RH-FG18-02

Codice	
RHFG18-02.140.11	496

